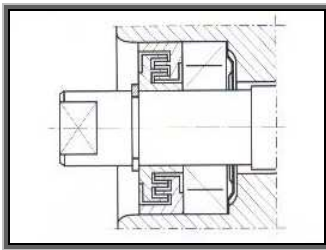
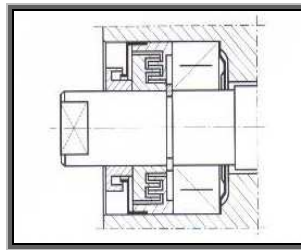


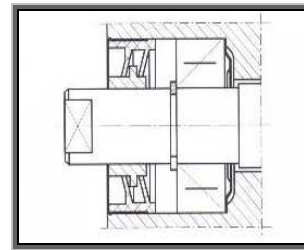
CSAPÁGYTÖMÍTÉSEK



S típus

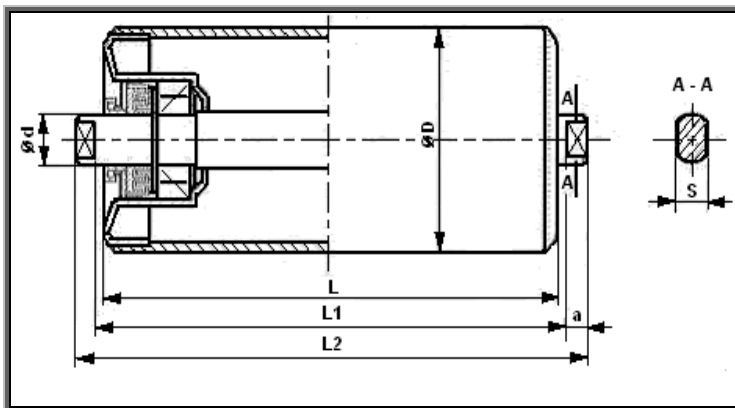


N típus



F típus

GYÁRTÁSI MÉRETEK - JELLEMZŐK



Palást átmérők	D [mm]:	Ø51 - Ø54 - Ø60,3 - Ø63,5 - Ø89 - Ø108 - Ø133 - Ø159
Palásthosszak	L [mm]:	160 - 200 - 250 - 315 - 380 - 465 - 500 - 530 - 600 - 670 - 700 750 - 800 - 900 - 950 - 1000 - 1050 - 1100 - 1150 - 1250 - 1400 1600 - 1800 - 2000
Tengelyátmérők	d [mm]:	Ø20 - Ø25 - Ø30
Csapágyak:		6204C3 - 6205C3 - 6206C3 - 6305C3
Lapolások	S [mm]:	(12) - 14 - (15) - 18 - (20) - 22
Lapolási hosszak	a [mm]:	9 - 12 - 15 - 20 - 22
Felület kikészítése:		Alapozott vagy epoxi festett (RAL 3000)
Üzemi hőmérséklet:		- 25 °C - + 70 °C

RENDELÉSI ADATOK: ØD / Ød x L / L1 / L2 - S [mm]
A szabványostól eltérő, egyedi méretű görgők megrendelése is lehetséges !

